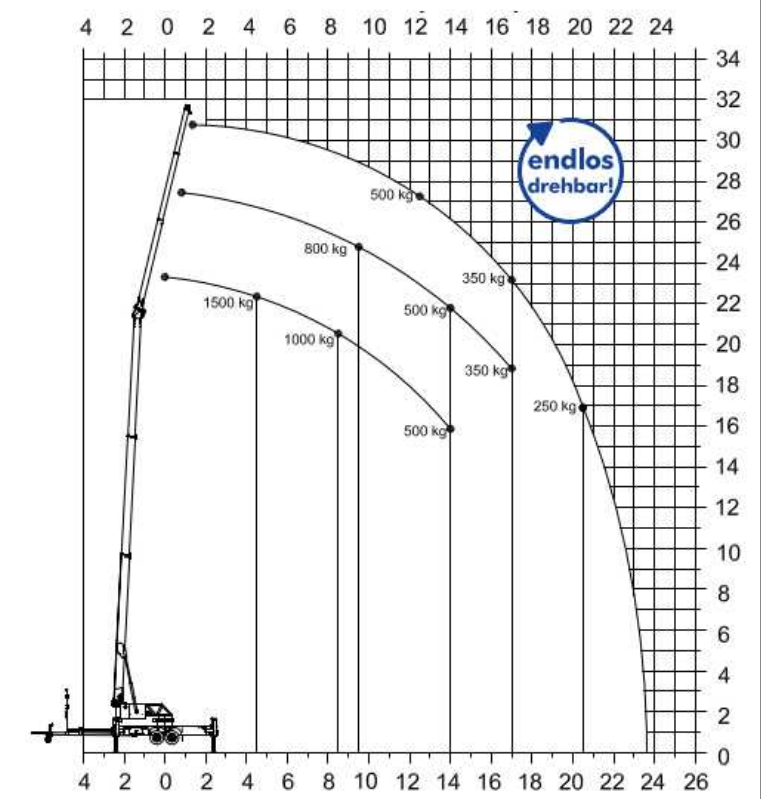


bis 500kg ohne Handauszug H=18-23m
mit Handauszug H=19-30m

Lastendiagramm



Projekt: Kran Klaas	Dat: 09.04.14 Rev: 19.06.20	
	Form: A3	Rev: .
Bauherr: Holzbau Hertner AG	Gez: JH Rev: .	
	Pho: 2014 -01 Rev: .	
Übersicht	Lastdiagramm Mst 1:200	
	HOLZBAU HERTNER AG Dienstleistungen im Holzbau 7243 PANY <small>www.holzbauhertner.ch 0811 332 32 36 info@holzbauhertner.ch</small>	